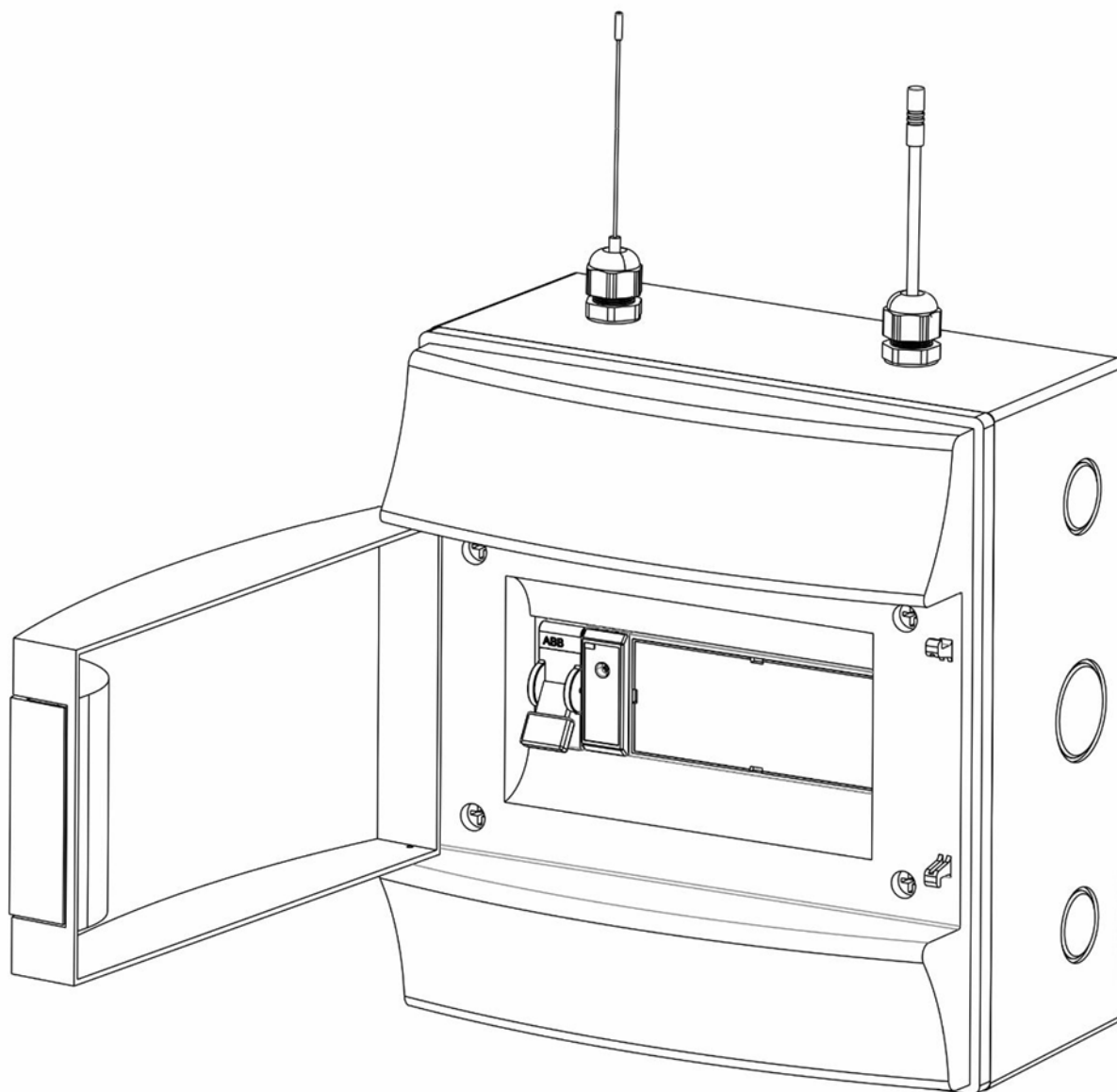




**SUNRISE**  
УПРАВЛЕНИЕ ОСВЕЩЕНИЕМ

ООО «Светосистемы»  
ИНН 4025437826 КПП 402501001  
249034, г. Обнинск,  
ул. Гагарина, д.20а, оф.314  
+7 (495) 414-36-34  
sales@svetosystem.ru  
www.svetosystem.ru



Шкаф управления  
SR Local Control & Support GSM

серии Industrial / Logistic / Office

Технический паспорт

**EAC**

# 1. Основные сведения об изделии

**Изготовитель:** ООО “Светосистемы”, ИНН 4025437826; КПП 402501001.

Адрес: 249034, г. Обнинск, ул. Гагарина, д.20а, оф.314, тел. +7 (495) 414-36-34, e-mail: [service@svetosystem.ru](mailto:service@svetosystem.ru).

Сайт: [www.svetosystem.ru](http://www.svetosystem.ru)

## 1.1. Описание системы SUNRiSE.

Система SUNRiSE представляет собой аппаратно-программный комплекс для управления светодиодным освещением по заданным алгоритмам (сценариям). Система является совокупностью беспроводных устройств марки SR:

- контроллеров светодиодных светильников SR,
- контроллеров с датчиками движения SR MS (HB),
- датчиков освещенности SR LS,
- кнопочных постов для локального ручного управления SR Service,
- шкафов управления освещением SR Control различной конфигурации и т.п.,

а также программного обеспечения - Цифровой платформы SUNRiSE.

Аппаратная часть системы образует на объекте распределенную (децентрализованную) сеть устройств, оснащенных энергонезависимой памятью, в которой хранятся алгоритмы их работы. Все устройства SUNRiSE на объекте обмениваются командами по радиоканалу на частоте 433 МГц или 868 МГц (выбирается под конкретный объект при проектировании). Распределенная архитектура системы SUNRiSE повышает ее автономность и отказоустойчивость, т.к. сбой в работе или выход из строя одного из устройств системы не приводит к отказу всей системы в целом. Связь оборудования марки SR с Цифровой платформой SUNRiSE осуществляется по каналам сотовой связи (GSM) или по локальной сети Ethernet (LAN).

Цифровая платформа (далее - ЦП) SUNRiSE представляет собой комплексное программное обеспечение, которое позволяет осуществлять мониторинг работы оборудования SR на объекте, программировать и изменять в процессе эксплуатации сценарии его работы, а также проектировать объекты любого масштаба с его применением. ЦП SUNRiSE может размещаться на облачном сервере изготовителя (облачный сервис SUNRiSE ON-LiNE) или же может быть развернута на локальном сервере потребителя (локальное ПО SUNRiSE BOX).

Для доступа к облачному сервису потребитель должен авторизоваться на сервисе [www.online.svetosystem.ru](http://www.online.svetosystem.ru), используя предоставленный изготовителем логин и пароль. Таким образом, система SUNRiSE является продуктом интернета вещей (IoT).

Система SUNRiSE является полностью российским продуктом. Оборудование марки SR разработано изготовителем и производится в соответствии с ТУ 27.12.31-001-14039313-2016 на территории РФ. ЦП SUNRiSE разработано изготовителем и является объектом интеллектуальной собственности ООО “Светосистемы”.

Система управления освещением SUNRiSE включена в Единый реестр российских программ для электронных вычислительных машин и баз данных Министерства Цифрового развития, Связи и Массовых коммуникаций Российской Федерации на основании Приказа № 191 от 23.04.2020 г.

## 1.2. Описание изделия.

Шкафы управления SR являются частью системы управления освещением SUNRiSE. Шкафы управления SR модификации Control служат для обеспечения связи оборудования SUNRiSE, установленного на объекте, с ЦП SUNRiSE и управления системой по заданному графику или командам диспетчера. Связь между устройствами системы SUNRiSE на объекте осуществляется по радиоканалу 433 или 868 МГц, а с Цифровой платформой – по сети Интернет с использованием каналов GSM или LAN (Ethernet). Шкафы управления SR соответствуют СТБ МЭК 60439-1.

Маркировка изделия свидетельствует о его конструктивном исполнении и функциях, а именно:

### **Серия:**

Logistic – для использования в складских помещениях;

Industrial – для использования в производственных помещениях, а также на спецобъектах;

Office – для использования в офисных, административных помещениях, в учреждениях образования и медицины;

Street – для использования в системах управления наружным (уличным) освещением.

### **Модель:**

Control – без прибора учета электроэнергии;

Control & Registration – с цифровым прибором учета электроэнергии (передача данных по протоколу RS485).

Более подробную информацию об изделии, а также о системе SUNRiSE в целом Вы можете получить на официальном сайте Изготовителя: [www.svetosystem.ru](http://www.svetosystem.ru)

### 1.3. Основные технические характеристики и функционал изделия.

**Таблица 1. Технические характеристики Шкафа управления SR Control**

Наименование характеристики	Значение характеристики
Материал корпуса	Пластик
Габаритные размеры (Д×Ш×В), мм	250x232x154
Масса, кг	1,6
Степень защиты корпуса	IP65
Степень защиты корпуса с открытой дверью	IP20
Номинальное напряжение питания переменного тока, В	220 – 230
Напряжение питания переменного тока, В	160 – 260
Частота питающей сети, Гц	50
Номинальное напряжение изоляции, В	300
Номинальные напряжения вспомогательных цепей, В	5
Выдерживаемая прочность короткого замыкания, кА	Ожидаемый ток короткого замыкания не более 4,5 кА
Потребляемая мощность (не более), Ватт	2
Температура окружающей среды при эксплуатации, °С	-20...+40
Температура окружающей среды хранения, °С	-10...+60
Тип условий окружающей среды	А и В
Место установки	В помещении с отоплением или без отопления, под навесом
Тип системы заземления	TN-S - земля и ноль раздельны
Меры защиты от поражения электрическим током	Оборудование монтируется в корпусе, защищающем от прямого контакта Защита токоведущих частей изоляцией
Высота установки не более, м	1000
Канал передачи информации	GSM / LAN
Протокол обмена с ЦП SUNRiSE	SUNRiSE

Количество используемых SIM-карт, шт	2
Радиоканал, МГц	868 / 433

Таблица 2. Основные функциональные возможности Шкафов управления SR Control

Наименование функции	ШУ SR Industrial / Logistic / Office
Варианты функционирования	В ручном режиме по командам диспетчера из ЦП SUNRiSE Online По графику на день
Удаленное редактирования графика управления	Да
Организация связи	Использование сети GSM (режим GPRS) / LAN
Период отправки команд с обратной связью и логами эфира, минут	От 1 до 255
Удаленное обновление ПО	Да
Идентификация оборудования	По QR-коду, по серийному номеру УСПД SR, по проектному номеру
Встроенные энергонезависимые часы реального времени	Да
Подтверждение (квитирование) выполнения любых команд управления, переданных от сервера	Да

## 2. Комплектация изделия.

В комплект поставки изделия входят:

- Шкаф управления SR Control с УСПД SR в сборе в соответствии с техническим заданием.....1 шт.
- Блок питания 5В, 2.4А.....1 шт.
- Входной автомат на 10А, тип С.....1 шт.
- Спецификация на Шкаф управления SR Control.....1 шт.
- Паспорта на входящее в состав ШУ SR Control оборудование SR.....на партию
- Технический паспорт.....на партию
- Гарантийный талон.....на партию

**Примечание:** Изготовитель оставляет за собой право без предварительного уведомления покупателя вносить изменения в конструкцию, комплектацию или технологию изготовления изделия, не снижающие его безопасность и не ухудшающие его потребительских свойств.

## 3. Срок службы изделия, гарантии изготовителя и профилактические работы

3.1 Номинальный срок службы изделия составляет 100 000 часов при условии соблюдения потребителем требований к монтажу и эксплуатации изделия, указанных в разделе 5 настоящего Технического паспорта.

3.2 Гарантии изготовителя:

3.2.1 Гарантийный срок эксплуатации изделия/партии изделий указан в Гарантийном талоне на изделие/партию. Перечень изделий, на которые распространяется гарантия изготовителя, указан в Таблице 1 Гарантийного талона.

3.2.2 Гарантийный срок хранения изделия до ввода в эксплуатацию - 6 месяцев с даты выпуска.

3.2.3 При выявлении неисправностей в течение гарантийного срока изготовитель обязуется осуществить гарантийный ремонт или замену изделия на новое. Гарантийные обязательства изготовителя действуют только при условии соблюдения потребителем правил хранения, монтажа и эксплуатации изделия, указанных в разделах 5 и 6 настоящего паспорта.

3.2.4. Изготовитель не несет гарантийных обязательств по изделию в следующих случаях:

- Технический паспорт или Гарантийный талон на изделие/партию изделий отсутствует, Гарантийный талон не заполнен (отсутствуют подпись и печать изготовителя, подпись и печать организации-продавца);
- серийный номер, указанный на корпусе изделия, отличается от серийного номера, указанного в Гарантийном талоне;
- изделие или его части имеют механические, термические, химические или иные повреждения;
- наличие следов самостоятельного вскрытия изделия потребителем;
- внесение любых конструктивных изменений в изделие потребителем без предварительного письменного согласования с изготовителем;

- поломки, возникшие вследствие некорректного выбора и/или монтажа изделия, в т.ч. нарушение требований разделов 5, 6 и 7 настоящего паспорта, а также Инструкции по монтажу, предоставляемой изготовителем в комплекте с изделием/партией изделий;
- поломки, возникшие вследствие аварии или нештатной ситуации на объекте, стихийного бедствия, в т.ч. превышения допустимого напряжения или тока в питающей электросети;
- пуско-наладочные работы проведены лицами (организацией), не являющимися официальными представителями изготовителя изделия, либо без надзора представителей изготовителя;
- не проводились мероприятия по техническому обслуживанию Шкафа управления SR Control, указанные в данном документе (Таблица 3), либо отсутствуют отметки в специальной таблице 4.

При обнаружении вышеописанных нарушений ремонт изделия/партии изделий производится на платной основе по действующим расценкам изготовителя на момент обращения.

В процессе эксплуатации Шкафов управления SR Control всех моделей и модификаций должны проводиться периодические профилактические работы, которые включают в себя перечень, перечисленный в таблице 3.

**Таблица 3. Перечень профилактических работ Шкафов управления SR Control**

№пп	Название	Периодичность
1	Замена элемента питания в УСПД SUNRiSE	По состоянию элемента питания, но не реже 1 раз в 5 лет
2	Перезагрузка Шкафа управления	По запросу на перезагрузку
3	Обновление программного обеспечения в УСПД SUNRiSE	При необходимости обновления
4	Визуальный осмотр Шкафа управления на предмет повреждений, загрязнений, оплавлений корпуса, либо отходящих проводников	Не реже 1 раза в год
6	Произвести протяжку винтовых соединений на клеммах Шкафа управления. Проверить надежность крепления подходящих проводников линии питания	Не реже 1 раза в год
7	Проверить надежность затяжки соединения антенн УСПД и целостность кабеля антенн	Не реже 1 раза в год
8	Проверить правильность установки и работоспособность СИМ-карты	Не реже 1 раза в год
9	Выполнить поверхностную очистку Шкафа управления от пыли и загрязнения при помощи мягкой сухой ткани	Не реже 1 раза в год
10	Проверить надежность крепления всех комплектующих Шкафа управления на DIN-рейке	Не реже 1 раза в год

## 4. Требования к монтажу и эксплуатации изделия

### 4.1. Монтаж изделия и схемы подключения

4.1.1. При подготовке изделия к монтажу следует проверить его внешний вид. Изделие не должно иметь видимых механических, термических, химических и иных повреждений.

4.1.2. Изделие должно применяться строго по назначению и только в условиях, соответствующих его степени защиты (IP).

4.1.3. В процессе монтажа и эксплуатации изделия необходимо соблюдать правила техники безопасности при работе с электроустановками.

4.1.4. Монтаж изделия должен осуществляться квалифицированными специалистами, имеющими соответствующие допуски для проведения электромонтажных и высотных (при необходимости) работ.

4.1.5. Шкаф управления SR крепится на стену через монтажные отверстия, предусмотренные в задней панели корпуса шкафа. Если кабель питания 220 В не выведен из корпуса, то для него сверлится отверстие в месте удобном для монтажа.

Сверлить корпус нужно осторожно, не вредя при этом оборудованию внутри шкафа управления. Если при монтаже необходимо соблюсти исполнение IP65, то следует установить гермовводы, поставляемые в комплекте.

Шкаф монтируется на расстоянии не более 40 метров от контроллеров SUNRiSE, при установке шкафа необходимо уточнить качество обмена сигналом между шкафом и контроллерами, при плохом качестве сигнала необходимо изменить место установки шкафа.

Принципиальная схема электроподключения шкафа управления SUNRiSE указана на рис. 1.

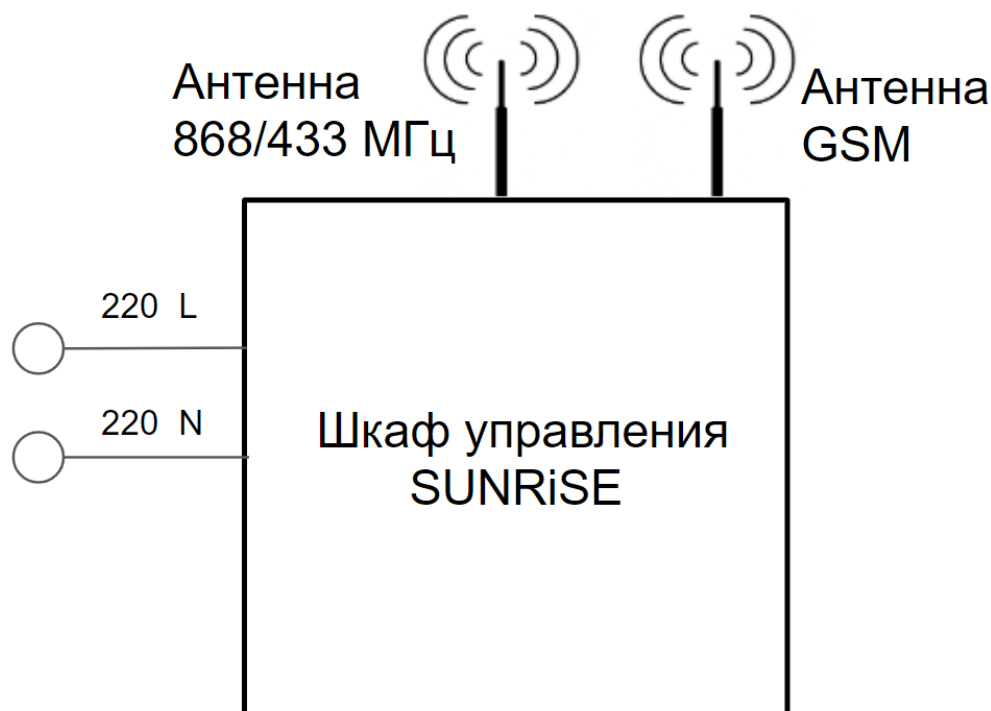


Рисунок 1. Схема электроподключения шкафа управления SUNRiSE

4.1.6. Крепление изделия к любым конструкциям должно обеспечивать его надежную фиксацию на весь период эксплуатации изделия. Выбор способа крепления и соответствующих монтажных материалов на конкретном объекте является ответственностью монтажного подрядчика. Рекомендации по креплению изделия указаны в Инструкции по монтажу системы SUNRiSE для данного объекта, предоставляемой изготовителем в комплекте с изделием/партией изделий.

4.1.7. В процессе монтажа и эксплуатации изделия **ЗАПРЕЩАЕТСЯ**:

- эксплуатировать изделие с повреждениями корпуса, изоляции электрокабелей и/или мест электрических соединений;
- проводить ремонт и техническое обслуживание изделия, находящегося под напряжением.

4.1.8. Антенны радиосвязи 434/868 Мгц и GSM связи, если они извлекаются из корпуса, должны быть закреплены на магнитном основании на ровной металлической поверхности, не соприкасаясь антенной частью с металлом.

## 4.2. Настройка изделия

Изделие поставляется с предварительно настроенными параметрами, согласно техническому заданию на систему управления освещением и схеме монтажа, представленной в Инструкции по монтажу системы SUNRiSE для данного объекта. На схеме монтажа указывается проектный номер изделия, который при установке должен соответствовать проектному номеру на корпусе изделия.

Изменение настроек (сценария работы) смонтированного изделия может быть осуществлено через сеть Интернет по GSM или LAN-каналу без дополнительных трудозатрат на его демонтаж/монтаж. Для перенастройки на объекте должен быть получен доступ к Цифровой платформе SUNRiSE: к облачному сервису SUNRiSE ON-LiNE по адресу [www.online.svetosystem.ru](http://www.online.svetosystem.ru), или к установленной на локальном сервере Цифровой платформе SUNRiSE.

## 4.3. Возможные неисправности изделия и методы их устранения.

Возможные неисправности ШУ SR, их диагностика и методы исправления приведены в таблице 4.

Таблица 4. Возможные неисправности ШУ SR и УСПД SR и методы исправления

№пп	Неисправность	Диагностика	Результат	Методы исправления
1	На УСПД не мигает и не горит светодиод №6	Проверить блок питания мультиметром и проверить синий светодиод на блоке питания - должен гореть	На входе на блок питания должны быть 220В, на выходе должно быть от 5 до 5.5 вольт	Напряжения нет до блока питания - проверить питание ШУ. Напряжения нет после блока питания – заменить блок питания. Напряжение есть - обратиться в службу техподдержки
2	УСПД SR нет на связи в ЦП SUNRiSE ONLINE	Проверить светодиодную индикацию:	Мигает раз в секунду	Проверить наличие и подключение антенны. Проверить помехи, препятствующие связи (снег

		Для УСПД SR GSM проверить светодиод №8		вокруг антенны, металлические поверхности). Проверить карту покрытия оператора связи.
			Мигает 3 раза в секунду, но есть перерыв между сериями вспышек в 1 секунду	Проверить баланс СИМ-карты
			Мигает 3 раза в секунду	Обратиться в службу техподдержки
		Для УСПД SR LAN проверить светодиоды №10-11	Светодиоды №10-11 не горят	Проверить подключение кабеля
			Светодиод №10 горит желтым, №11 не мигает	Проверить настройки сети и сетевые настройки УСПД SR LAN
			Светодиод №10 горит желтым, №11 мигает	Обратиться в службу техподдержки
3	УСПД (ШУ) не функционирует	Проверить входные автоматические выключатели	Должно быть напряжение на выходе автоматического выключателя	Заменить автоматический выключатель
4	УСПД не функционирует (светодиоды не светятся)	Проверить цела ли сигнальная лампа (в случае ее наличия)	Должно быть напряжение на выходе сигнальной лампы	Заменить сигнальную лампу или исключить ее из линии питания

## 5. Правила хранения изделия

5.1. Упакованные изделия следует хранить под навесом или в помещении, где колебания температуры и влажности воздуха незначительно отличаются от колебаний на открытом воздухе. Окружающий воздух должен иметь температуру от - 40 до + 40°C и относительную влажность не более 60% при температуре 20°C (среднегодовое значение). Необходимо исключить присутствие в воздухе кислотных и щелочных примесей, паров химически агрессивных веществ.

5.2. Высота штабелирования не должна превышать 1 м.

5.3. Гарантийный срок хранения изделия (до монтажа на объекте) - 6 мес. с даты отгрузки.

## 6. Транспортировка изделия

6.1 Изделие в упакованном виде должно транспортироваться в контейнерах или в закрытом транспорте с соблюдением температурного режима хранения.

## 7. Утилизация изделия

7.1. Изделие не предназначено для утилизации совместно с бытовыми отходами.

7.2. По истечении срока службы изделие необходимо разобрать на детали, рассортировать по видам материалов соответствии с их классом опасности и утилизировать, как соответствующие твердые отходы.

7.3. При необходимости обратитесь в специализированную организацию, осуществляющую приемку и переработку электронного оборудования.



В

## 8. Сведения о подтверждении соответствия изделия

Сертификат соответствия требованиям ТР ТС 004/2011, ТР ТС 020/2011 Пер. № ТС RU C-RU.АЖ26.В.03434 Серия RU № 0733665. Срок действия от 27.07.2018 до 26.07.2023.

9. Таблица отметок о проведении профилактических работ

Таблица 3. Перечень профилактических работ Шкафа управления SR Control

№ пп	Дата проведения	Перечень работ согласно таблице 8, выявленные неисправности и замечания	Подпись